

## Spülbecken KE - R15

Edelstahlspülen

Code: 2151 850



### EINZELHEITEN

Einbaurand

Unterbau

Finish

Spazzolato Foster

Material

Edelstahl AISI 304

Textur

Gebürstet

Basis

30 cm

Abmessungen

222x442 mm

Serienmäßige Ausstattung

Befestigungshaken, Dichtung, Abfluss, Überlauf und Siphon, im Karton verpackt

Mischbatteriebohrungen

Standardmäßig ohne Bohrung

Einbauöffnung

Siehe Datenblatt (für alle FT/FTS- und Unterbau-Modelle)

Abtropffläche                      Nein

---

22 cm

---

Beckengröße                      180x400mm

---

Anzahl der Becken                1 Becken

---

Abfluss                              Abfluss 3,5"

---

## MERKMALE

**ABFLUSS 3,5" BASKET**                      Der Ablauf ist mit einem großen 3,5-Zoll-Abfluss mit praktischem Korbverschluss ausgestattet, der verhindert, dass Feststoffe in den Abfluss fließen.

---

**SPÜLBECKEN**                              Stahlstärke 1 mm. Eine beachtliche Dicke, die maximale Robustheit für Spülen garantiert, die die Zeichen der Zeit nicht kennen.

---

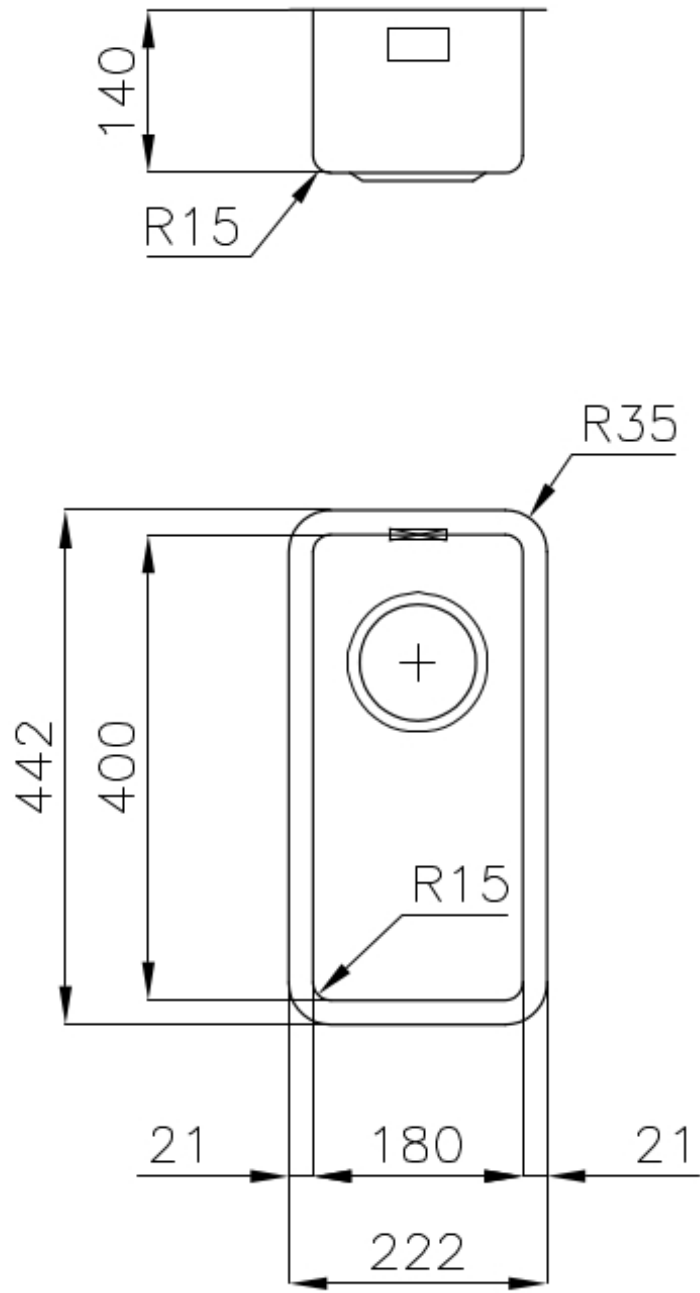
**SPÜLBECKEN MIT ENGEM RADIUS**                      Quadratische Spülen mit modernem Design und erhöhtem Fassungsvermögen. Für minimale Ästhetik in Kombination mit maximaler Praktikabilität.

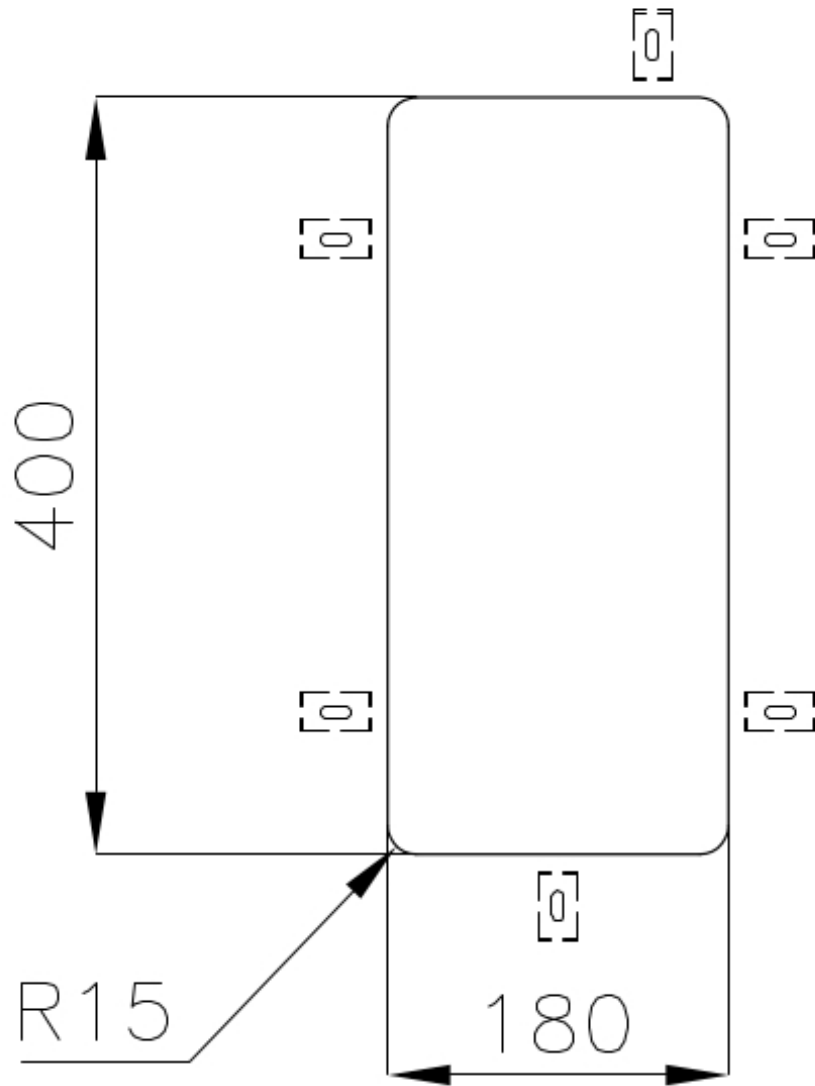
---

**UMLAUFENDER ÜBERLAUF**                      Der Überlauf ist ein allgegenwärtiges Sicherheitsmerkmal bei Foster-Spülbecken, das verhindert, dass das Wasser aus dem Becken überläuft, wenn man es einmal vergisst. Die Lösung des Randablaufs verbessert die Ästhetik dank ihrer quadratischen und essentiellen Form.

---

## TECHNISCHE DATEN





Cut out size  
Dimensioni per foratura top

## PAARUNGEN



**Mischbatterie Camillo**  
8467 000



**Mischbatterie Lorenzo**  
8466 000

## OPTIONALE AUTOMATISCHE ABLAUFGARNITUR



**Automatischer Abfluss - PM**  
8407 113



**Automatischer Abfluss Space - PA**  
8407 108



**Automatischer Abfluss Space - PE**  
8407 109



**Automatischer Abfluss Space Light  
- PL**  
8407 117



**Automatischer Abfluss Space  
Milano**  
8407 115



**Automatischer Abfluss Space Push  
- PP**  
8407 116